



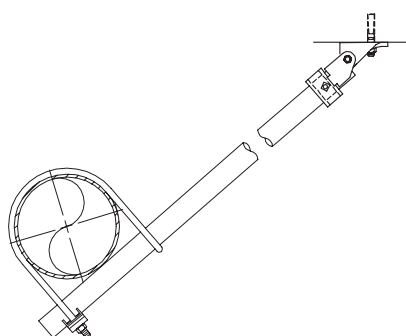
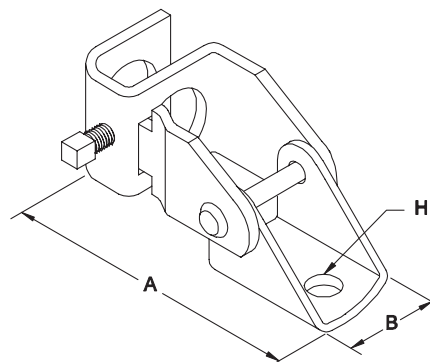
Suporte basculante sem rosca

909

Suportes para tubagens

Características técnicas

- **Diâmetros disponíveis para tirante tubular (nominais):** DN25/1" e DN32/1¼".
- **Características:** A extremidade de suporte do tubo não exige roscas. A concepção aberta permite a fácil inspeção da fixação de suportes do tubo. Pode ser montado em todos os ângulos de superfície.
- **Material:** Aço-carbono, com parafuso endurecido de fixação com ponta cônica.
- **Acabamento:** Simples ou electrogalvanizado.



1 - Quando utilizado em conjunto com outros produtos de suporte Tolco®.

Suporte basculante sem rosca - 909

Dados físicos

Suporte nominal (métrico)	Diâmetro do tubo	Dimensões (mm / pol)			Quantidade por caixa	Peso da caixa (kg / lb)	Acabamento:	Referência	
		A	B	H				Europa	Ásia / América
DN25	1"	152.4 / 6.00	41.3 / 1.63	13.5 / 0.53	50	18 / 40	Simples	909-0100	909-0100
							Electrogalvanizado	909100	909EG-0100
DN32	1¼"	152.4 / 6.00	41.3 / 1.63	13.5 / 0.53	50	22 / 48	Simples	909-0125	909-0125
							Electrogalvanizado	909125	909EG-0125

Nota importante sobre concepção e instalação

Concebido, testado, e aprovado para ser usado apenas com outros produtos de suporte Tolco® disponíveis através da Viking SupplyNet®.

O suporte basculante sem rosca foi concebido para ser usado em conjunto com a abraçadeira da figura 1000®, acessório de tubo da figura 2001 ou da figura 4A, todos juntos por tirante tubular e instalados segundo National Fire Protection (NFPA) 13. Estenda o tirante tubular através de ambas as aberturas na ancoragem basculante e aperte o parafuso de engate de ponta cônica até a cabeça atingir o fundo do acessório de suporte oscilatório.

Um fecho com um diâmetro máximo de 19,1 mm (¾") foi concebido para ser introduzido através do orifício "H" e preso à estrutura de suporte

A carga horizontal prevista não deve exceder 914 kg (2015 lbs), a menos que anilha da figura 115 seja usada juntamente com o fecho. Quando a anilha da figura 115 for usada, a carga máxima horizontal aumenta para 1254 kg (2765 lbs).